



扫描二维码  
登录我们的网站



扫描二维码关注  
微信公众号: 蔡普

# NAPU® 蔡普

## NAPU® 蔡普

自2014年开始, 蔡普压缩机的创始团队致力于干式无油压缩机技术的研发。在过去的近10年里, 蔡普技术团队开始专注于将保时捷超跑水平对置发动机技术应用于活塞式压缩机。通过大量深入研究和试验, 不断地突破了一个又一个技术难点, 从无油活塞机水平对置结构、材料及表面处理、分体式曲轴, 带冷却夹套的缸体, 活塞及密封材料等技术规范制定, 到无油活塞整机系统的驱动与控制, 压缩空气流道, 冷却与润滑, 噪音抑制等相关标准的制订, 根据基础物理学原理, 全面采用水平对置结构应用于无油活塞缸体布局, 并采用缸体带冷却冷却夹套技术与制造工艺, 电机直联驱动与永磁变频结合, 在设计理念与制造品质方面, 达到或领先于国际水准, 践行工匠精神, 为中国制造的理想努力。

蔡普无油活塞空(氮)压机广泛地应用于电子与半导体, 食品与饮料, 生物与制药, 能源与化工和高端激光切割等领域, 以可靠的质量, 领先的效率和超长的质保承诺, 获得了用户的高度认可。蔡普压缩机以持续为用户提供不断提高的生产力为愿景, 期待与您合作!



## 无油活塞压缩机

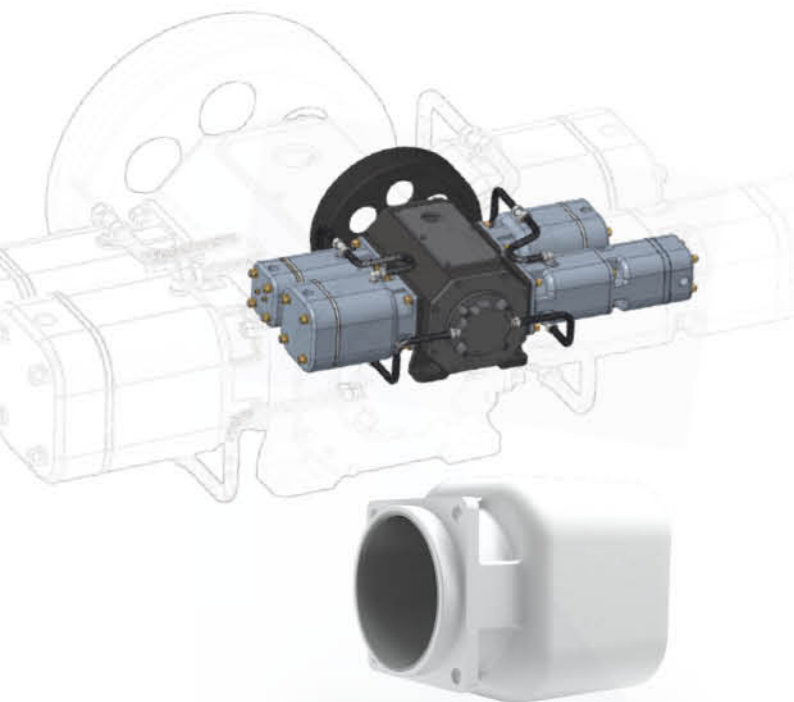
上海蔡普压缩机技术有限公司

📍 上海奉贤区沪杭公路3238号

🌐 [napucompressor.com](http://napucompressor.com)

✉ [info@napucompressor.com](mailto:info@napucompressor.com)

☎ 021 - 58387871 13701958840



### 气缸

内壁陶瓷涂层，更小的摩擦系数  
涂层硬度高，耐磨，运行一段时间后更顺滑  
液冷设计，能更好的控制气缸内部的温度，使易损件拥有更长的寿命



### 连杆

剖分式连杆，更换方便



### 曲轴

轴径粗，不容易断裂，能承受高压  
方便维护保养，不需要整体更换，维护成本低  
装配式曲轴，使用精加工的圆柱面+高精度键槽，确保维修保养后，曲轴组件依然保持高精度

## 无油活塞压缩机

- 压缩机主机采用4缸或6缸的结构；
- 气缸对置式布置。气缸位于曲轴箱的两侧。此结构可有效平衡压缩过程中产生的惯性力，使机组振动更小，寿命更长；
- **NAPU® 奈普** 采用两级或三级压缩，使压缩过程更接近于等温过程，压缩效率更高；
- 全无油设计，工作过程无需使用润滑油。可有效避免压缩空气受到污染，气体质量更高；
- 风冷加自循环冷却液系统的复合式冷却方式。压缩机能够得到更充分的冷却，机组排气温度更低，工作效率更高，使用寿命更长；
- 轻量化的设计。气缸、中体、缸盖均采用压铸铝合金材料，可有效减轻主机重量，同时外形更美观；
- 气缸内壁陶瓷镀层，使用寿命长；
- 特氟龙材质的活塞环，带有磨损缺口自动补偿的结构设计，除了可以大大延长活塞环的使用寿命外，还能有效提高其密封效果，提高压缩效率；
- 铰链式皮带张紧结构，方便皮带的调节与更换；
- 自动停机卸载控制，节能效果明显；
- 带隔音棉的封闭式机箱，可有效降低机组噪音；
- 用户安装无需专用基础，使用方便快捷。

### 无油活塞中压机

型号 Model	额定排气量 Nm <sup>3</sup> /min	额定排气压力 MPa	电机功率 Kw	冷却方式	机组重量 kg	外形尺寸 L×W×H mm	出口 管径
ROF1510	1.6	1	15	自循环水冷	610	1238×840×1370	Rp 3/4"
ROF1516	1.3	1.6	15	自循环水冷	610	1238×840×1370	
ROF1520	1.3	2					
ROF1525	1.3	2.5	15	自循环水冷	610	1238×840×1370	
ROF1530	1.2	3					Rp 1"
ROF2210	2.4	1	22	自循环水冷	800	1500×1000×1370	
ROF2216	2	1.6	22	自循环水冷	800	1500×1000×1370	
ROF2220	1.9	2					
ROF2225	1.8	2.5	22	自循环水冷	800	1500×1000×1370	Rp 1-1/2"
ROF2230	1.8	3					
2ROF1516	2.6	1.6	2×15	自循环水冷	1150	1700×1660×1600	
2ROF1520	2.6	2					
2ROF1525	2.6	2.5	2×15	自循环水冷	1200	1700×1660×1600	Rp 1"
2ROF1530	2.4	3					
2ROF1540	2.2	4	2×15	自循环水冷	1200	1700×1660×1600	
2ROF2216	4	1.6		自循环水冷	1600	1700×3200×1600	
2ROF2220	3.8	2		自循环水冷	1600	1700×3200×1600	Rp 1-1/2"
2ROF2225	3.8	2.5	2×22	自循环水冷	1600	1700×3200×1600	
2ROF2230	3.6	3		自循环水冷	1600	1700×3200×1600	
2ROF2240	3.2	4		自循环水冷	1600	1700×3200×1600	

### 无油活塞增压机

型号 Model	排气量 Nm <sup>3</sup> /min	进 / 排气压力 MPa	电机功率 Kw	冷却方式	机组重量 kg	外形尺寸 L×W×H mm	进 / 出口 管径
BROF1530	2.5	0.5/3	15	自循环水冷	690	1388×840×1370	Rp 1"
	3.3	0.65/3					
	4.2	0.8/3					
BROF1830	5	0.95/3	18.5	自循环水冷	710	1388×840×1370	Rp 1-1/2"
	3	0.5/3					
	4	0.65/3					
BROF3030	5	0.8/3	30	自循环水冷	880	1500×1200×1372	Rp 1-1/2"
	6	0.95/3					
	4.5	0.5/3					
	6	0.65/3					
	7.5	0.8/3					
	9	0.95/3					