



扫描二维码
登录我们的网站



扫描二维码关注
微信公众号：蔡普无油机

NAPU® 蔡普

NAPU® 蔡普

自2005年开始，蔡普压缩机的创始团队致力于干式无油双螺杆技术的研发。在过去的15年里，蔡普创始团队通过大量深入研究和试验，不断地突破了一个又一个技术难点，从干式无油双螺杆杆头制造涉及的非对称型线，带冷却夹套机壳，螺旋式迷宫密封等技术规范制定，到干式无油双螺杆整机系统的驱动与控制，压缩空气流道，冷却与润滑，噪音抑制等相关标准的制订，根本上全面掌握干式无油双螺杆压缩技术与制造工艺，并且在设计理念与制造品质方面超越了大多数国际知名品牌。

蔡普干式无油双螺杆空压机广泛地应用于电子与半导体，食品与饮料，生物与制药，能源与化工和高端制造业，以可靠的质量，超长的质保承诺，获得了用户的高度认可。蔡普压缩机以持续为用户提供不断提高的生产力为愿景，期待与您合作！



无油螺杆压缩机

上海蔡普压缩机技术有限公司

📍 上海奉贤区沪杭公路3238号

🌐 napucompressor.com

✉ info@napucompressor.com

☎ 021 - 58387871 13701958840

100% 认证的无油空气

蔡普致力于设计和制造最为耐用的无油螺杆压缩机。全无油OF系列螺杆压缩机体现了这一要求。它是对高品质无油空气具有严格要求行业的理想选择,提供最高的可靠性、安全性和极低的能源成本。



CLASS 0 行业标准

无油空气技术的推动者

在过去10年中,蔡普压缩机引领着无油压缩空气技术的发展,推出了多款无油空气压缩机,为客户提供100%纯净空气。经过不断的研发,蔡普开创了新的里程碑,成为通过CLASS 0认证的制造商,为压缩空气的纯度定义了新标准。



食品和饮料业

- 为各种应用提供100%纯净无油空气(如发酵、包装、曝气、运输、罐装和封盖、清洁、仪表气源)。
- 通过ISO 8573-1 CLASS 0 (2010) 认证,对最终产生的纯度不存在任何妥协,确保无污染风险。

电子与半导体

- 以最佳能效产生洁净、干燥、优质空气极其重要。
- 应用包括清除计算机芯片表面的主板上的微小碎屑

石油化工

- 经认证100%无油的可靠压缩空气对保持生产的连续运行至关重要。
- 能够在极端温度和湿度条件下运行,高性能和可靠性必不可少。

制药业

- 100%无油空气对于防止工艺污染至关重要(如发酵、曝气、片剂包装、包装和装瓶、自动生产线)。
- CLASS 0消除所有风险,维持产品的高品质和专业品牌信誉。

气动输送-密相

- 最低的能源成本,最多占80%的压缩机生命周期成本。
- 凭借创新的单级螺杆压缩技术,最大程度减少停机时间,降低维护成本。

消除所有风险

作为致力于满足客户最苛要求的行业领先者,蔡普压缩机邀请著名的TUV测试机构对无油压缩机进行测试。TUV采用最严格的测试方法,在一个宽广的温度和压力范围内对油所有可能的形态进行了检测,结果在输出的气流中没有发现任何油的痕迹。

玻璃吹制

- 高达4bar (e) /58psig的压力比,用于模具冷却。
- 100%认证的零级无油空气,确保最高的空气质量。
- 连续运行所需能耗很低。

发酵

- 最低的能源成本,最多占80%的压缩机生命周期成本。
- 凭借创新的单级螺杆压缩技术,最大程度减少停机时间,降低维护成本。
- 宽广的流量和压力范围。

采矿

- 提高能源效率和生产力,降低对环境的影响。
- 凭借创新的低压干式无油螺杆压缩技术,最大程度减少停机时间,降低维护成本。

CLASS	含油量(悬浮颗粒、液态和油雾) mg/m ³
0	由用户或供应商指定,比CLASS1更严格
1	<0.01
2	<0.1
3	<1
4	<5

当前ISO8573-1(2010)等级(五个主要等级及其相应的最高含油量)





主机

- 独特的型线设计确保机头工作效率和密封性
- 航空叶轮涂层确保高耐用性
- 转子锻钢材质, 高强度、高硬度
- 全系列机头采用冷却夹套
- 密封采用优质合金、可重复使用



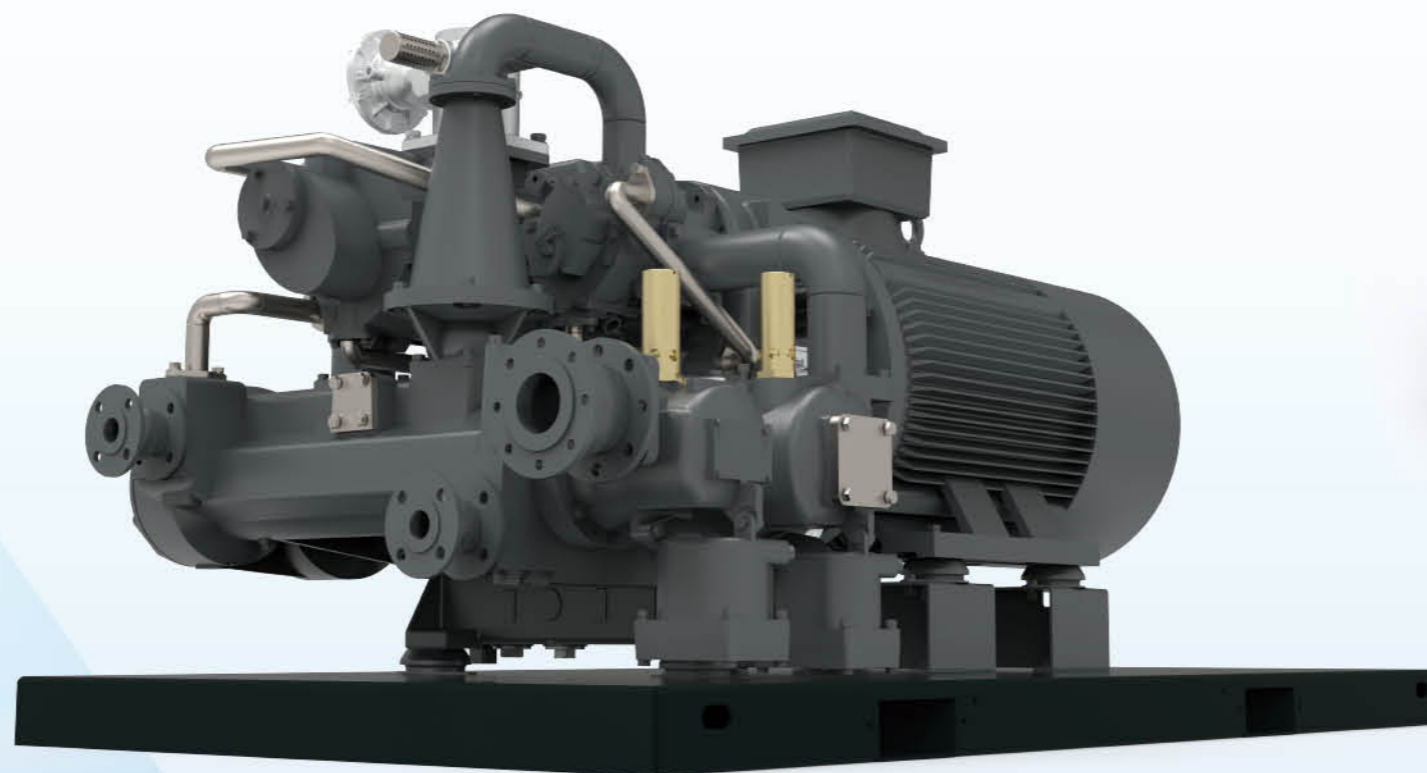
冷却器

- 集成式设计、小巧、坚固
- 水流螺旋型设计、换热效率极高
- 含热回收模块、方便切换
- 内置流道、简洁可靠



驱动与电气

- 高端国际品牌电机与电气元件
- 行业最高安全、高效标准
- 全球服务体系支持服务与备件



加/卸载进气一体阀

- 气动式启动压力低, 无需额外供气
- 进气阀和放空阀机械联锁, 安全可靠
- 极低的卸载功率, 响应迅速



高效冷却器和水分离器

- 采用耐腐蚀材质、寿命长
- 先进的焊接、工艺、确保可靠的密封
- 星形翅片设计, 显著增加换热面积
- 迷宫式水分离器, 有效地将冷凝水分离



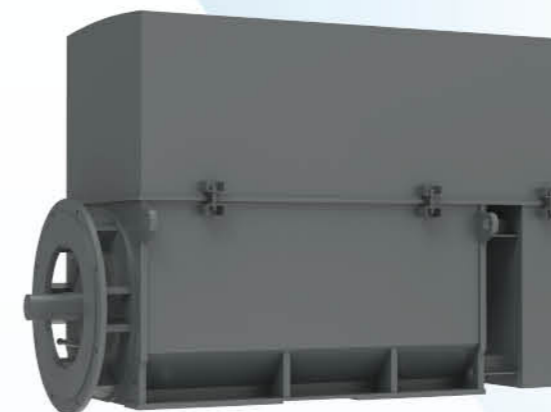
高效率的无油压缩机头

- 独特的型线设计确保机头工作效率和密封性
- 航空叶轮涂层确保高耐用性
- 转子锻钢材质、高强度、高硬度
- 全系列机头采用冷却夹套
- 密封采用优质合金、可重复使用



主放空前置气水分离器

- 放空前压缩空气经过冷却
- 避免高温气体排放在机箱
- 放空前经过气水分离器, 将冷凝水排出管道



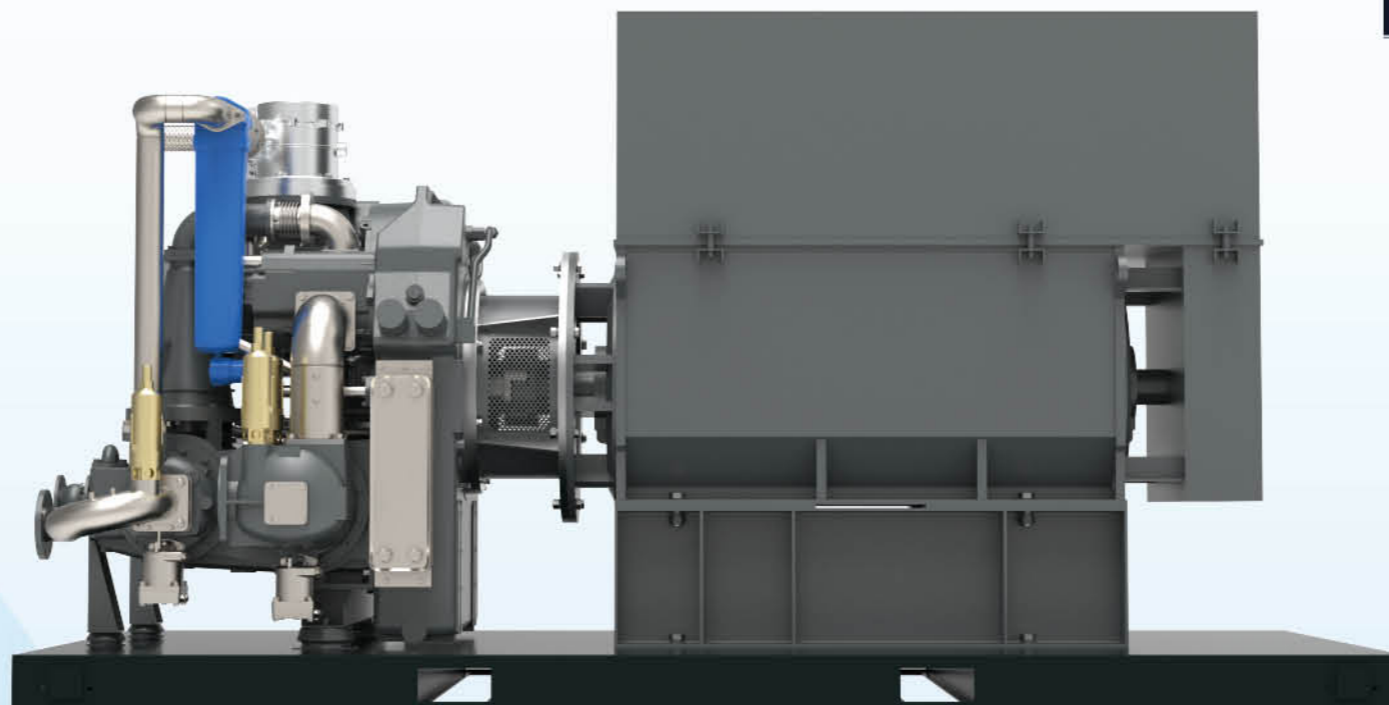
高压电机

- 支持6K/10KV 高压电机驱动
- 有效减小机组启动电流
- 提供高压配电柜
- 高压电机专用控制器



最先进的螺杆压缩转子

- 冷却套管确保转子间隙始终保持在绝对最低限度, 提高可靠性和效率
- 高效轴密封消除漏油的风险, 减少磨损, 保证空气 100% 无油



高效油冷却器

- 整体安装, 紧贴油箱, 减少管路
- 冷却水经过油箱直接进入油冷规器,
- 不锈钢316L材料与采用钎焊工艺, 高耐压, 耐腐蚀
- 自带油压水压, 油温, 水温检测点, 辅助故障排查



一体式消音器/单向阀

- 高压机头出口设计一体式消音器与单向阀
- 采用优质铸造灰铁作外壳, 配不锈钢填充
- 集成式内置不锈钢单向阀, 一体式阀芯;
- 铸造材料放空管口接口



联轴器

- 坚固, 且简洁的结构方便维修拆装;
- 长寿命设计: 几乎不需更换弹性膜片;
- 维护设计: 对使用者友好;
- 无后续备件更换, 无更换费用产生



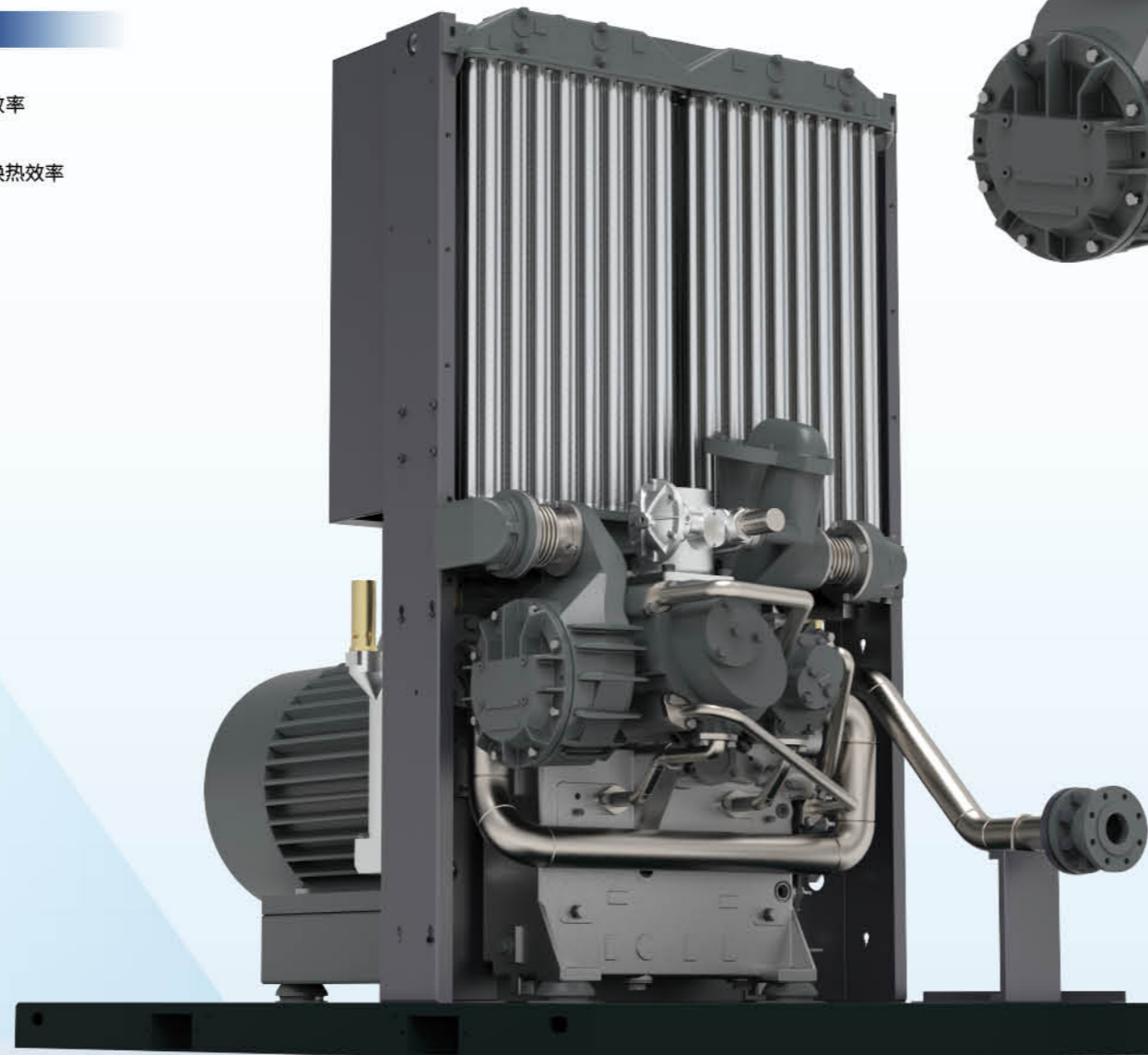
不锈钢预冷却器

- 中冷与后冷均采用预冷却器设计
- 有效减小主冷却器热负荷, 并提高换热效率
- 极大提高主冷却器寿命
- 预冷却器采用不锈钢翅片结构, 提高换热效率



可靠智能的控制器

- 先进的控制系统支持同时控制压缩机和后处理。
- 可靠的硬件软件设计, 无需维护
- 支持多种本地与远程通讯模式
- 全面的机组运行状态与历史记录查询



消音器

- 机头出口设计消音器降低噪音
- 采用铸铁材料最优吸音材料
- 配合不锈钢补偿器, 隔绝振动
- 高压机头出口消音器的设计有效化放空通道, 最小化放空噪音



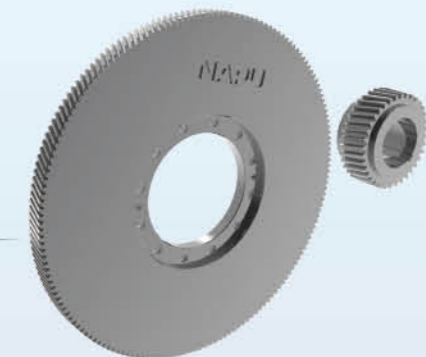
离心风机

- 风量大、风压大、体积小
- 高效低能耗
- 低噪音免维修



高效率的无油压缩机头

- 独特的型线设计确保机头工作效率和密封性
- 航空叶轮涂层确保高耐用性
- 转子锻钢材质、高强度、高硬度
- 全系列机头采用冷却夹套
- 密封采用优质合金、可重复使用。



增速齿轮组

- DIN/AGMA/GB制造标准
- 高效、坚固、30年使用设计
- 低振动、低噪音

工频机组性能参数

型号	流量 M ³ /min			功率 kw	噪音 db	重量 KG	
	7bar	8.5bar	10bar			水冷机	风冷机
OFA15	2.4	2.1	1.8	15	74	-	1 030
OFA22	3.7	3.2	2.7	22	74	-	1 070
OFA30	4.8	4.4	4.0	30	74	-	1 300
OFA37	5.9	5.3	5.0	37	74	-	1 355
OFA45	7.0	6.5	6.1	45	74	-	1 390
OFA55	9.2	7.9	7.3	55	74	-	1 860
OFA75	12.2	11.2	10.7	75	74	-	1 935
OFA90	14.7	13.5	12.7	90	74	-	2 000
OFA110	19.3	17.2	16.0	110	74	-	3 660
OFA132	22.9	19.5	18.8	132	74	-	3 700
OFA160	29.4	25.7	23.8	160	74	-	4 150
OFA200	36.6	33.1	30.4	200	74	-	4 230
OFA250	44.5	41.0	37.4	250	74	-	4 300
OFA275	47.4	43.0	41.0	275	74	-	4 500
OFA315	51.5	47.6	46.0	315	74	-	6 200
OFA355	56.3	52.6	50.4	355	74	-	6 500
OFW37	5.9	5.3	5.0	37	74	1 355	-
OFW45	7.0	6.5	6.1	45	74	1 450	-
OFW55	8.8	7.9	7.3	55	74	1 800	-
OFW75	11.9	11.2	10.7	75	74	1 850	-
OFW90	14.3	13.5	12.7	90	74	1 925	-
OFW110	19.1	17.1	16.0	110	74	2 635	-
OFW132	21.9	19.6	18.9	132	74	2 760	-
OFW160	28.3	26.1	24.2	160	74	3 850	-
OFW200	36.1	33.1	30.4	200	74	4 000	-
OFW250	43.1	41.0	37.0	250	74	4 100	-
OFW275	46.4	43.0	41.0	275	74	4 300	-
OFW315	50.9	47.6	46.0	315	74	6 550	-
OFW355	56.3	52.6	50.4	355	74	6 950	-
OFW400	62.1	57.8	55.8	400	74	7 050	-
OFW450	76.5	71.5	63.8	450	74	8 400	-
OFW500	83.9	78.3	73.1	500	74	8 400	-
OFW630	102.9	95.7	89.0	630	74	9 125	-
OFW750	122.8	109.6	101.8	750	74	9 225	-

变频机组性能参数

型号	流量 M ³ /min	功率 kw	噪音 db	重量 KG	
	3.5 - 10bar			水冷机	风冷机
OFA15VSD	1.1 - 3.3	15	74	-	930
OFA22VSD	1.9 - 3.9	22	74	-	1 150
OFA30VSD	4 - 6.6	30	74	-	1 300
OFA37VSD	5 - 7.7	37	74	-	1 600
OFA45VSD	6.1 - 8.8	45	74	-	1 750
OFA55VSD	7.3 - 9.4	55	74	-	1 900
OFA75VSD	10.7 - 12.4	75	74	-	2 630
OFA90VSD	12.7 - 15.4	90	74	-	2 700
OFA110VSD	16.0 - 19.5	110	74	-	3 750
OFA132VSD	18.8 - 21.8	132	74	-	4 300
OFA160VSD	24.0 - 29.6	160	74	-	4 700
OFA200VSD	12.2 - 36.6	200	74	-	5 600
OFA250VSD	14.2 - 41.8	250	74	-	5 850
OFA275VSD	15.8 - 47.4	275	74	-	6 350
OFA315VSD	45.0 - 52.1	315	74	-	6 750
OFA355VSD	50.4 - 57.5	355	74	-	6 950
OFW37VSD	2 - 7.7	37	74	1 750	-
OFW45VSD	4.5 - 8.8	45	74	1 950	-
OFW55VSD	4.5 - 9.4	55	74	2 080	-
OFW75VSD	4.5 - 13.2	75	74	2 170	-
OFW90VSD	4.5 - 15.5	90	74	2 220	-
OFW110VSD	6.4 - 19.1	110	74	2 700	-
OFW132VSD	7.7 - 22.4	132	74	3 500	-
OFW160VSD	14.5 - 29.6	160	74	3 750	-
OFW200VSD	15.2 - 36.1	200	74	4 150	-
OFW250VSD	16.3 - 43.5	250	74	4 850	-
OFW275VSD	16.3 - 46.4	275	74	5 400	-
OFW315VSD	17.6 - 50.9	315	74	6 650	-
OFW355VSD	18.9 - 56.3	355	74	6 950	-
OFW400VSD	19.3 - 62.1	400	74	7 060	-
OFW450VSD	25.7 - 76.5	450	74	8 400	-
OFW500VSD	28.5 - 83.9	500	74	8 400	-
OFW630VSD	33.6 - 102.9	630	74	9 125	-
OFW750VSD	42.4 - 122.8	750	74	9 225	-